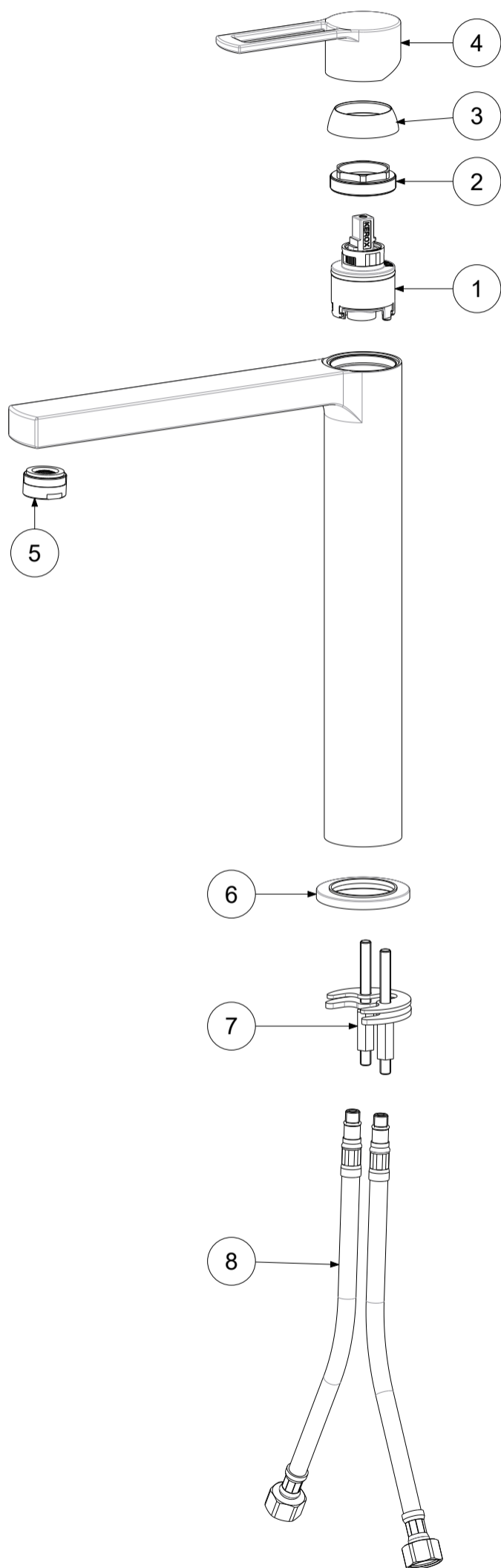


P Item	CODICE Code	DESCRIZIONE Designation
1	ZA91191	Cartuccia completa Ø35mm APERTA
2	ZGHI010	Ghiera ferma cartuccia 37 x 1
3	ZCAP034..	Cappuccio sottoleva metallo 37x1
4	ZLEV136..	Leva completa Ringo
5	ZAER002..	Aeratore 24x1
6	ZBAS038..	Basetta con o-ring
7	ZFIS043	Set fissaggio
8	ZFLX069..	Flex inox



	APPROVATO: Approved:		A3	SCALA Scale	0,320	MATERIALE Material	VARIOUS
	DESEGNATO: Design:	Bertoli	25/11/2020		mm	SERIE Range	RINGO
	DESCRIZIONE - Description: Mix lavabo T/C Prolungato RINGO Wash basin mixer extended body, w/o waste RINGO						
	FOGLIO - Sheet:	Ricambi	CODICE - Part Number:		RIN081CR		